

**INFORMATIONS GENERALES DU PUBLIC SUR L'EMPLOI
DES CAMERAS INDIVIDUELLES
PAR LES AGENTS DE POLICE MUNICIPALE DES DEUX ALPES**

Réglementation et textes :

- Articles L. 241-2 et R. 241-8 à R. 241-15 du code de la sécurité intérieure.
- Arrêté préfectoral n°38-2026 du 11 mai 2026 portant autorisation d'enregistrement audiovisuel des interventions des agents de la police municipale de Les Deux Alpes.

Lors de l'utilisation de caméras-piétons par les agents de la police municipale des Deux Alpes, des données personnelles sont collectées. La Mairie de Les Deux Alpes est responsable du traitement et de la collecte des données.

Quelles données personnelles sont collectées lors de l'utilisation des caméras-piétons ?

- Images et sons captés par les caméras individuelles.
- Jours et plages horaires d'enregistrement.
- Lieu où ont été collectées les données.
- Identification de l'agent porteur de la caméra lors de l'enregistrement de données.

A quelles fins sont collectées ces données ?

La caméra-individuelle est un dispositif dissuasif, qui apaise les relations et améliore les liens entre la police municipale et les habitants. Son utilisation vise à permettre :

- La prévention des incidents au cours des interventions des policiers municipaux,
- Le constat des infractions et la poursuite de leurs auteurs par la collecte de preuves,
- La formation et la pédagogie des policiers municipaux.

Combien de temps sont conservées les données personnelles collectées ?

Les données sont conservées pendant 30 jours à compter du jour de l'enregistrement. Au terme de ce délai, les données sont effacées des traitements.

Lorsque les données ont été extraites ou transmises pour les besoins d'une procédure judiciaire, administrative ou disciplinaire dans le délai de 30 jours, elles sont conservées selon les règles propres à chacune de ces procédures par l'autorité qui en a la charge.

Qui a accès aux données ?

- Les officiers et agents de police judiciaire de la police nationale et de la gendarmerie nationale dûment habilités par leur hiérarchie,
- Les agents des services d'inspection générale de l'État, dans les conditions prévues à l'article L.513-1 du code de la sécurité intérieure,
- Monsieur le Maire,
- Le Chef de service de la Police Municipale des Deux Alpes,
- Les agents de police municipale individuellement désignés et habilités par le chef de service de police municipale de Les Deux Alpes.

Afin d'éviter de gêner des enquêtes et des procédures administratives ou judiciaires et d'éviter de nuire à la prévention ou la détection d'infractions pénales, aux enquêtes ou aux poursuites en la matière, les droits d'accès et d'effacement peuvent faire l'objet de restrictions en application des 2° et 3° du II et du III de l'article 70-21 de la même loi.

Quels sont vos droits sur les données personnelles vous concernant ?

Conformément à la réglementation en vigueur relative à la protection des données personnelles (Règlement Général sur la Protection des Données dit « RGPD » et loi n°78-17 du 6 janvier 1978 dite « Informatique et Libertés »), vous bénéficiez d'un droit d'accès, d'effacement et de limitation du traitement des informations qui vous concernent.

Vous pouvez exercer ces droits en vous adressant par courrier postal à :

Monsieur le Maire
48 avenue de la Muzelle
38860 LES DEUX ALPES

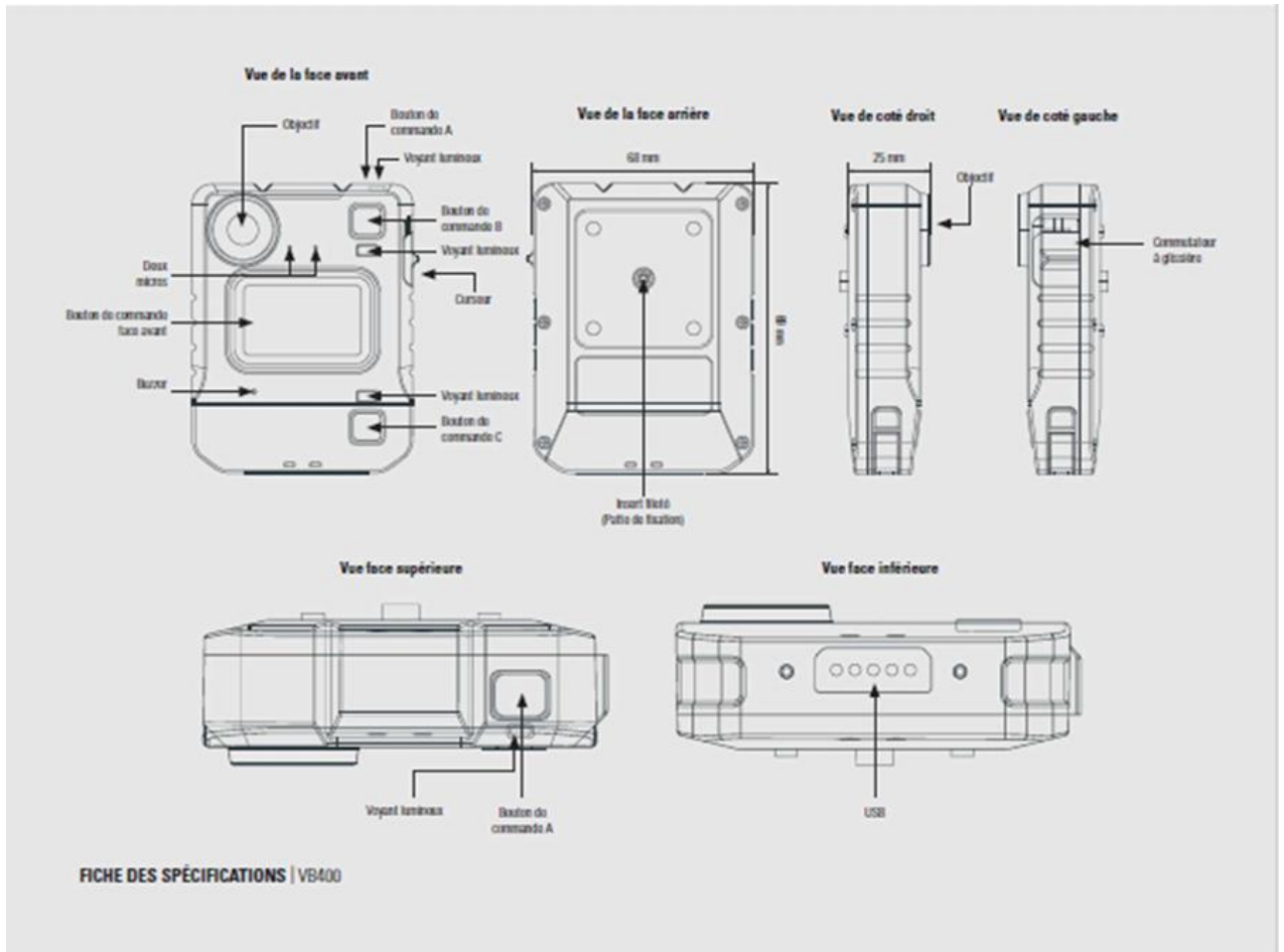
Afin d'éviter de gêner des enquêtes et des procédures administratives ou judiciaires et d'éviter de nuire à la prévention ou la détection d'infractions pénales, aux enquêtes ou aux poursuites en la matière, les droits d'accès et d'effacement peuvent faire l'objet de restrictions. La personne concernée par ces restrictions exerce ses droits auprès de la Commission nationale de l'informatique et des libertés (CNIL) dans les conditions prévues à l'article 70-22 de la même loi.

CNIL 3 place de Fontenoy 75334 PARIS Cedex 07 Téléphone : 01.53.73.22.22 - www.cnil.fr

Caractéristiques des caméras-piétons utilisées par la Police Municipale des Deux Alpes

Nombre de caméras : 2

Type de caméra : MOTOROLA VB400



Utilisation de la caméra

La caméra-piéton, se portant de façon apparente sur l'uniforme du policier municipal, est déclenchée manuellement par ce dernier, qui doit avertir les personnes filmées, sauf si les circonstances l'interdisent (article L. 241-1 du code de la sécurité intérieure).

Un témoin LED d'enregistrement (signal visuel) apparaît sur la face avant de l'appareil et indique à l'utilisateur que la caméra enregistre.